

# AGILO H mit Bandzange – ohne Kippfunktion. AGILO H with clamping jaws – without inverting.

9.2/02

AGILO H mit Bandzange  
Ohne Kippfunktion  
Für Fassdurchmesser 300 - 600 mm  
Edelstahl Rostfrei 1.4301  
Oberfläche glasperlengestrahlt  
Hinterräder Lenkrollen aus Polyamid und Polyurethane mit Feststellbremse  
Vorderräder Bockrollen aus Polyamid  
Schutzart IP65  
Hubgeschwindigkeit 15 - 130 mm/s

## Zubehör

Typ 150kg  
• Akku Typ: 24V - 18Ah  
• Hubvorgänge pro Aufladung: ca. 80  
• Ladedauer: 6 Stunden

Typ 250 kg  
• Akku Typ: 24V - 45Ah  
• Hubvorgänge pro Aufladung: ca. 130  
• Ladedauer: 8 Stunden

AGILO H with clamping jaws  
Without inverting  
For drum diameter 300 - 600 mm  
Stainless steel 1.4301  
Surface glass bead blasted  
Rear wheels swivel castors, polyamide and polyurethane with parking brake  
Front wheels fixed castors, polyamide  
Protection class IP65  
Lifting speed 15 - 130 mm/s

## Accessories

Type 150kg  
• Battery type: 24V - 18Ah  
• Lifts per charge: approx 80  
• Charging time: 6 hours

Type 250 kg  
• Battery type: 24V - 45Ah  
• Lifts per charge: ca. 130  
• Charging time 8 hours



## IHRE KUNDENVORTEILE AUF EINEN BLICK

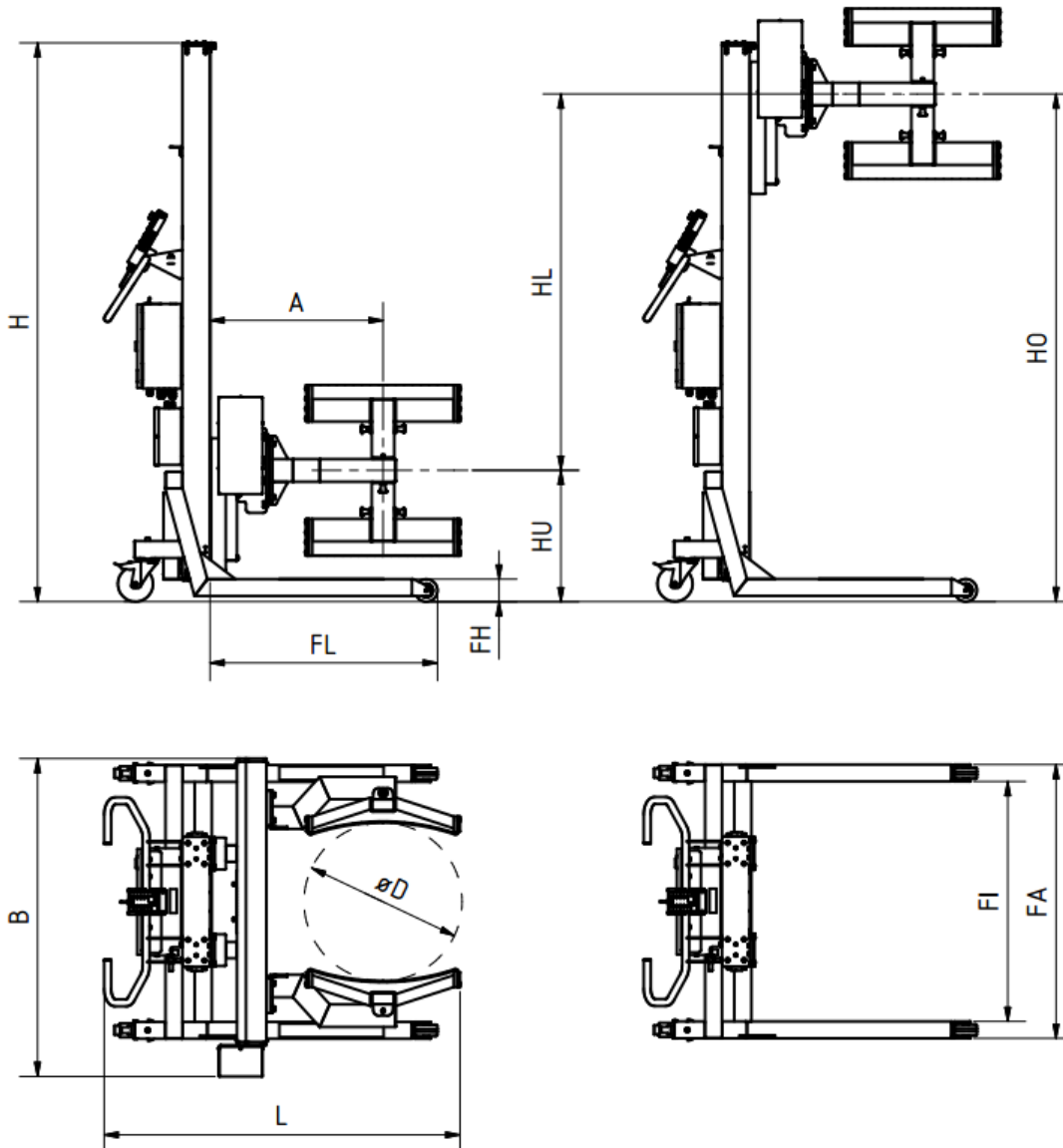
- Definierte Variantenvielfalt durch Standardmodule
- Für Traglasten bis 250 kg
- Alle Antriebe elektrisch
- Hohe Ergonomie und Beweglichkeit
- Sicheres und flexibles Arbeiten

## YOUR BENEFITS AT A GLANCE

- Defined variants due to standard modules
- Up to 250 kg loading capacity
- All drives electric
- High ergonomics and mobility
- Safe and flexible working

# Technische Daten. Technical specifications.

9.2/02



Agilo H -	øD [mm]	H [mm]	B [mm]	L [mm]	A [mm]	HU [mm]	HO [mm]	HL [mm]	FI [mm]	FA [mm]	FL [mm]	FH [mm]
150N - BZ - FB	ø300 - ø600	1984	1126	1262	613	358	1738	1380	850	970	700	80
150N - BZ - FS									440	560		
150M - BZ - FB		2360					850	970				
150M - BZ - FS							440	560				
250N - BZ - FB		1994					850	1010				
250N - BZ - FS									1691	1333		
250M - BZ - FB		2370					850	1010				
250M - BZ - FS									2067	1709		

Müller DrumTec GmbH  
 Industrieweg 5  
 79618 Rheinfeldern  
 Deutschland  
 T +49 7623 969 0  
 F +49 7623 969 69  
 drumtec@mueller-group.com

From Packaging to Processing.  
[www.mueller-group.com](http://www.mueller-group.com)