

Trichter Typ 90. Hopper type 90.

3.1/02

Trichter sym. 90° mit Klappe Typ MC
 Inkl. Handhebel mit Endlagenverriegelung
 Auslaufstutzen L=80
 Edelstahl Rostfrei
 Produktberührte Teile 1.4404
 Nicht produktberührte Teile 1.4301
 Klappenteller und -flansche 1.4404/1.4462/1.4409
 Klammer und Handhebel 1.4308/1.4301
 Oberfläche geschliffen
 Produktberührte Flächen Ra <= 0,6 µm
 Nicht produktberührte Flächen Ra <= 1,2 µm
 Verriegelungen PPSU mit FDA und USP Class VI
 Dichtungen Silikon mit FDA und USP Class VI

Ersatz-/Verschleißteile

- Trichterranddichtung
- Klappendichtung
- Verriegelungen

Zubehör

- Verschiedene Dichtungen
- Pneumatische Antriebe
- Schauglas
- Auslaufhilfen
- Beschriftungen

Hopper sym. 90° with valve type MC
 Incl. hand lever with end position locking
 Outlet tube L=80
 Stainless steel
 Product contacting parts AISI 316L
 Not product contacting parts AISI 304
 Valve disk and flanges AISI 316L/318LN
 Clamp and hand lever AISI 304
 Surface polished
 Product contacting parts Ra <= 0,6 µm
 Not product contacting parts Ra <= 1,2 µm
 Locking devices PPSU with FDA and USP Class VI
 Seals silicone with FDA and USP Class VI

Spare parts/wear parts

- Hopper rim seal
- Valve seal
- Locking devices

Accessories

- Various seals
- Pneumatic actuators
- Sight glass
- Discharge aids
- Labeling



IHRE KUNDENVORTEILE AUF EINEN BLICK

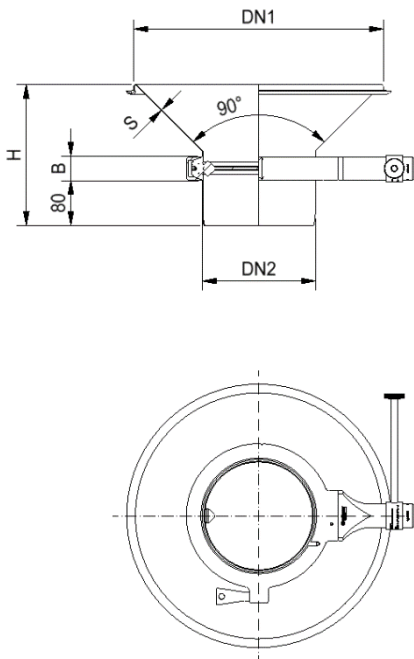
- Zum Entleeren in verschiedenen Nennweiten
- Passend auf alle Müller Deckelfässer
- Auch für Fremdfässer adaptierbar
- Mit Zubehör, wie Auslaufhilfen, Vibratoren, Schaugläsern uvm.

YOUR BENEFITS AT A GLANCE

- For emptying in different nominal sizes
- Suitable for all Müller drums
- Also adaptable for customer drums
- With accessories like outlet aids, vibrators, sight glasses etc.

Technische Daten. Technical specifications.

3.1/02



Art.Nr.	DN1	DN2	H	B	S	G
40826418	170	100	163	44	1,5	7,0
40826419	250	100	203	44	1,5	7,5
40826251	250	150	178	44	1,5	9,5
40826420	315	100	235	44	1,5	8,0
40826253	315	150	210	44	1,5	100
40826254	315	200	185	44	1,5	11,5
40826421	375	100	265	44	1,5	90
40826256	375	150	240	44	1,5	10,5
40826257	375	200	215	44	1,5	12,0
40826258	375	250	190	44	1,5	14,0
40826422	450	100	303	44	1,5	10,0
40826260	450	150	278	44	1,5	11,5
40826261	450	200	253	44	1,5	13,0
40826262	450	250	228	44	1,5	15,0
40826263	450	300	209	50	1,5	19,5
40826423	560	100	358	44	1,5	11,5
40826264	560	150	333	44	1,5	13,0
40826265	560	200	308	44	1,5	15,0
40826266	560	250	283	44	1,5	16,5
40826267	560	300	264	50	1,5	21,0
40826424	600	100	377	44	1,5	12,0
40826268	600	150	352	44	1,5	14,0
40826269	600	200	327	44	1,5	15,5
40826270	600	250	302	44	1,5	17,0
40826271	600	300	283	50	1,5	22,0
40826425	710	100	432	44	1,5	14,5
40826272	710	150	407	44	1,5	16,0
40826273	710	200	382	44	1,5	17,5
40826274	710	250	357	44	1,5	19,5
40826275	710	300	338	50	1,5	24,0