

# AGILO H mit Bandzange – mit Kippfunktion. AGILO H with clamping jaws – with inverting.

9.2/01

AGILO H mit Bandzange  
Mit Kippfunktion  
Für Fassdurchmesser 300 - 600 mm  
Edelstahl Rostfrei 1.4301  
Oberfläche glasperlengestrahlt  
Hinterräder Lenkrollen aus Polyamid und  
Polyurethane mit Feststellbremse  
Vorderräder Bockrollen aus Polyamid  
Schutzart IP65  
Hubgeschwindigkeit 15 - 130 mm/s

## Zubehör

Typ 150kg  
• Akku Typ: 24V - 18Ah  
• Hubvorgänge pro Aufladung: ca. 80  
• Ladedauer: 6 Stunden

Typ 250 kg  
• Akku Typ: 24V - 45Ah  
• Hubvorgänge pro Aufladung: ca. 130  
• Ladedauer: 8 Stunden

AGILO H with clamping jaws  
With inverting  
For drum diameter 300 - 600 mm  
Stainless steel 1.4301  
Surface glass bead blasted  
Rear wheels swivel castors, polyamide and  
polyurethane with parking brake  
Front wheels fixed castors, polyamide  
Protection class IP65  
Lifting speed 15 - 130 mm/s

## Accessories

Type 150kg  
• Battery type: 24V - 18Ah  
• Lifts per charge: approx 80  
• Charging time: 6 hours

Type 250 kg  
• Battery type: 24V - 45Ah  
• Lifts per charge: ca. 130  
• Charging time 8 hours



## IHRE KUNDENVORTEILE AUF EINEN BLICK

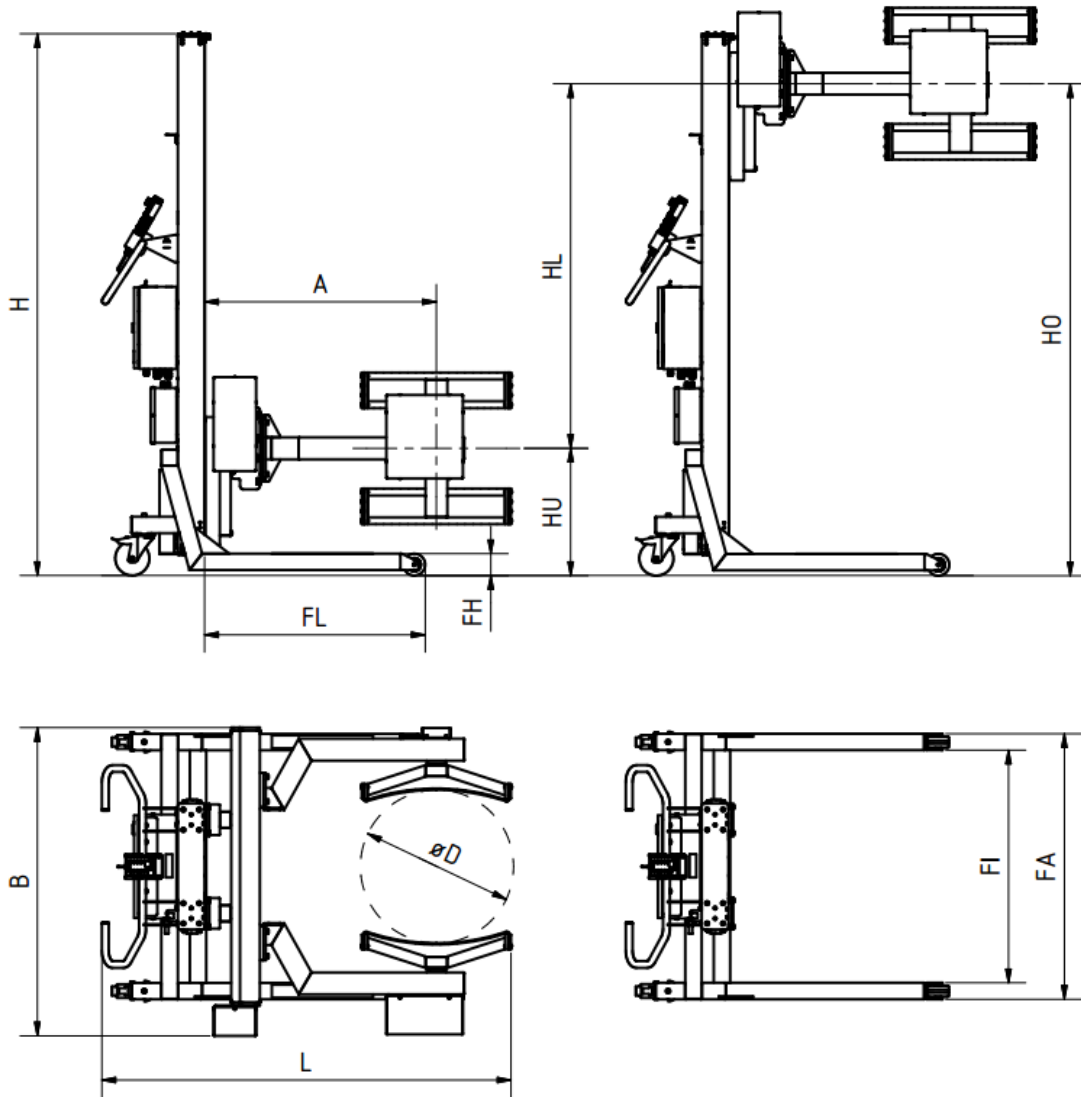
- Definierte Variantenvielfalt durch Standardmodule
- Für Traglasten bis 250 kg
- Alle Antriebe elektrisch
- Hohe Ergonomie und Beweglichkeit
- Sicheres und flexibles Arbeiten

## YOUR BENEFITS AT A GLANCE

- Defined variants due to standard modules
- Up to 250 kg loading capacity
- All drives electric
- High ergonomics and mobility
- Safe and flexible working

# Technische Daten. Technical specifications.

9.2/01



Agilo H -	øD [mm]	H [mm]	B [mm]	L [mm]	A [mm]	HU [mm]	HO [mm]	HL [mm]	FI [mm]	FA [mm]	FL [mm]	FH [mm]	
150N - BZ-K - FB	ø300 - ø600	1984	1126	1471	848	358	1738	1380	850	970	800	80	
150N - BZ-K - FS									440	560			
150M - BZ-K - FB		2360						2114	1756	850			970
150M - BZ-K - FS										440			560
250N - BZ-K - FB		1994					1691	1333	850	1010		90	
250N - BZ-K - FS									420	590			
250M - BZ-K - FB		2370					2067	1709	850	1010			
250M - BZ-K - FS									420	590			

**Müller DrumTec GmbH**

Industrieweg 5  
79618 Rheinfeldern  
Deutschland

T +49 7623 969 0  
F +49 7623 969 69  
drumtec@mueller-group.com

From Packaging to Processing.

[www.mueller-group.com](http://www.mueller-group.com)