

AGILO H mit Greifbacken – mit Kippfunktion. AGILO H with gripper jaws – with inverting.

9.1/01

AGILO H mit Greifbacken
 Mit Kippfunktion
 Für Müllerfässer ø375, ø450, ø560, ø600
 Edelstahl Rostfrei 1.4301
 Oberfläche glasperlengestrahlt
 Hinterräder Lenkrollen aus Polyamid und
 Polyurethane mit Feststellbremse
 Vorderräder Bockrollen aus Polyamid
 Schutzart IP65
 Hubgeschwindigkeit 15 - 130 mm/s

Zubehör

Typ 150kg
 • Akku Typ: 24V - 18Ah
 • Hubvorgänge pro Aufladung: ca. 80
 • Ladedauer: 6 Stunden

Typ 250 kg
 • Akku Typ: 24V - 45Ah
 • Hubvorgänge pro Aufladung: ca. 130
 • Ladedauer: 8 Stunden

AGILO H with gripper jaws
 With inverting
 For Müller drums ø375, ø450, ø560, ø600
 Stainless steel 1.4301
 Surface glass bead blasted
 Rear wheels swivel castors, polyamide and
 polyurethane with parking brake
 Front wheels fixed castors, polyamide
 Protection class IP65
 Lifting speed 15 - 130 mm/s

Accessories

Type 150kg
 • Battery type: 24V - 18Ah
 • Lifts per charge: approx 80
 • Charging time: 6 hours

Type 250 kg
 • Battery type: 24V - 45Ah
 • Lifts per charge: ca. 130
 • Charging time 8 hours



IHRE KUNDENVORTEILE AUF EINEN BLICK

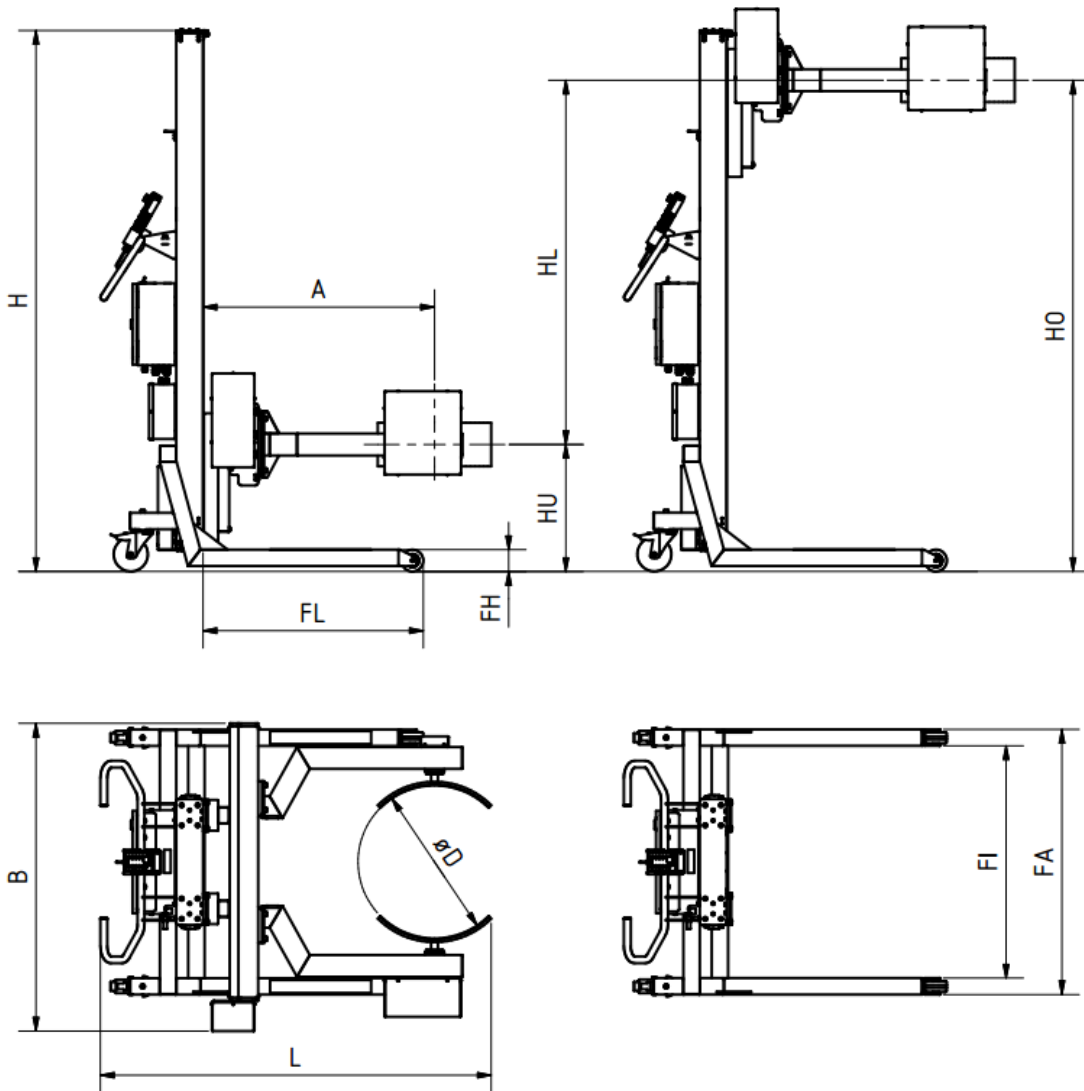
- Definierte Variantenvielfalt durch Standardmodule
- Für Traglasten bis 250 kg
- Alle Antriebe elektrisch
- Hohe Ergonomie und Beweglichkeit
- Sicheres und flexibles Arbeiten

YOUR BENEFITS AT A GLANCE

- Defined variants due to standard modules
- Up to 250 kg loading capacity
- All drives electric
- High ergonomics and mobility
- Safe and flexible working

Technische Daten. Technical specifications.

9.1/01



Agilo H -	Müller Fass-ø [mm]	H [mm]	B [mm]	L [mm]	A [mm]	HU [mm]	HO [mm]	HL [mm]	FI [mm]	FA [mm]	FL [mm]	FH [mm]
150N - D...-K - FB	ø375 ø450 ø560 ø600	1984	1126	1360	848	358	1738	1380	850	970	800	80
150N - D...-K - FS		440							560			
150M - D...-K - FB		2360							850	970		
150M - D...-K - FS		440							560			
250N - D...-K - FB		1994							850	1010		
250N - D...-K - FS		420							590			
250M - D...-K - FB		2370							850	1010		
250M - D...-K - FS		420							590			