

Trichter Typ 60. Hopper type 60.

3.1/01

Trichter sym. 60° mit Klappe Typ MC
 Inkl. Handhebel mit Endlagenverriegelung
 Auslaufstutzen L=80
 Edelstahl Rostfrei
 Produktberührte Teile 1.4404
 Nicht produktberührte Teile 1.4301
 Klappenteller und -flansche 1.4404/1.4462/1.4409
 Klammer und Handhebel 1.4308/1.4301
 Oberfläche geschliffen
 Produktberührte Flächen Ra <= 0,6 µm
 Nicht produktberührte Flächen Ra <= 1,2 µm
 Verriegelungen PPSU mit FDA und USP Class VI
 Dichtungen Silikon mit FDA und USP Class VI

Ersatz-/Verschleißteile

- Trichterranddichtung
- Klappendichtung
- Verriegelungen

Zubehör

- Verschiedene Dichtungen
- Pneumatische Antriebe
- Schauglas
- Auslaufhilfen
- Beschriftungen



Hopper sym. 60° with valve type MC
 Incl. hand lever with end position locking
 Outlet tube L=80
 Stainless steel
 Product contacting parts AISI 316L
 Not product contacting parts AISI 304
 Valve disk and flanges AISI 316L/318LN
 Clamp and hand lever AISI 304
 Surface polished
 Product contacting parts Ra <= 0,6 µm
 Not product contacting parts Ra <= 1,2 µm
 Locking devices PPSU with FDA and USP Class VI
 Seals silicone with FDA and USP Class VI

Spare parts/wear parts

- Hopper rim seal
- Valve seal
- Locking devices

Accessories

- Various seals
- Pneumatic actuators
- Sight glass
- Discharge aids
- Labeling

IHRE KUNDENVORTEILE AUF EINEN BLICK

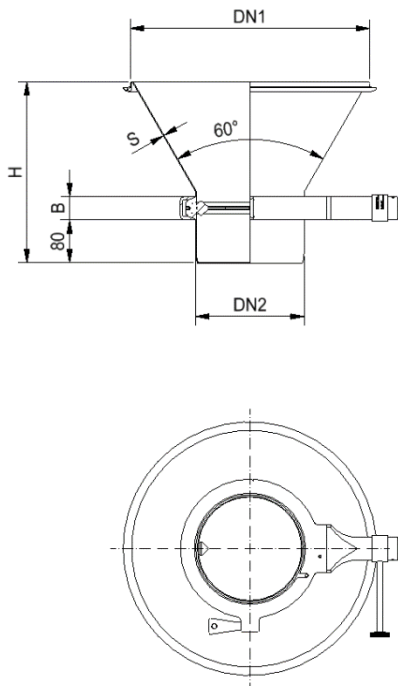
- Zum Entleeren in verschiedenen Nennweiten
- Passend auf alle Müller Deckelfässer
- Auch für Fremdfässer adaptierbar
- Mit Zubehör, wie Auslaufhilfen, Vibratoren, Schaugläsern uvm.

YOUR BENEFITS AT A GLANCE

- For emptying in different nominal sizes
- Suitable for all Müller drums
- Also adaptable for customer drums
- With accessories like outlet aids, vibrators, sight glasses etc.

Technische Daten. Technical specifications.

3.1/01



Art.Nr.	DN1	DN2	H	B	S	G
40826409	170	100	182	44	1,5	7,0
40826320	170	150	169	44	1,5	9,0
40826410	250	100	252	44	1,5	5,0
40826321	250	150	208	44	1,5	9,5
40826322	250	200	165	44	1,5	11,0
40826397	315	100	308	44	1,5	8,5
40826323	315	150	265	44	1,5	10,0
40826324	315	200	221	44	1,5	12,0
40826325	315	250	178	44	1,5	13,5
40826411	375	100	360	44	1,5	9,5
40826326	375	150	317	44	1,5	11,0
40826327	375	200	273	44	1,5	12,5
40826328	375	250	230	44	1,5	14,0
40826329	375	300	193	50	1,5	19,0
40826396	450	100	425	44	1,5	11,0
40826330	450	150	382	44	1,5	12,5
40826331	450	200	338	44	1,5	14,0
40826332	450	250	295	44	1,5	15,5
40826333	450	300	258	50	1,5	20,5
40826412	560	100	520	44	1,5	13,0
40826334	560	150	477	44	1,5	14,5
40826335	560	200	434	44	1,5	13,5
40826336	560	250	390	44	1,5	18,0
40826337	560	300	353	50	1,5	22,5
40826413	600	100	555	44	1,5	14,0
40826338	600	150	511	44	1,5	15,5
40826339	600	200	468	44	1,5	17,5
40826340	600	250	425	44	1,5	19,0
40826341	600	300	387	50	1,5	23,5
40826414	710	100	650	44	1,5	17,0
40826342	710	150	606	44	1,5	18,5
40826343	710	200	563	44	1,5	20,0
40826344	710	250	520	44	1,5	21,5
40826345	710	300	483	50	1,5	26,5

Müller DrumTec GmbH

Industrieweg 5
79618 Rheinfelden
Deutschland

T +49 7623 969 0
F +49 7623 969 69
drumtec@mueller-group.com

From Packaging to Processing.

www.mueller-group.com