

AGILO H mit Plattform. AGILO H with platform.

9.3/01

AGILO H mit Plattform
 Plattformgröße 800 x 600 mm
 Edelstahl Rostfrei 1.4301
 Oberfläche glasperlengestrahlt
 Hinterräder Lenkrollen aus Polyamid und
 Polyurethane mit Feststellbremse
 Vorderräder Bockrollen aus Polyamid
 Schutzart IP65
 Hubgeschwindigkeit 15 - 130 mm/s

Zubehör

Typ 250 kg
 • Akku Typ: 24V - 45Ah
 • Hubvorgänge pro Aufladung: ca. 130
 • Ladedauer: 8 Stunden

AGILO H with platform
 Platform size 800 x 600 mm
 Stainless steel 1.4301
 Surface glass bead blasted
 Rear wheels swivel castors, polyamide and
 polyurethane with parking brake
 Front wheels fixed castors, polyamide
 Protection class IP65
 Lifting speed 15 - 130 mm/s

Accessories

Typ 250 kg
 • Battery type: 24V - 45Ah
 • Lifts per charge: ca. 130
 • Charging time 8 hours



IHRE KUNDENVORTEILE AUF EINEN BLICK

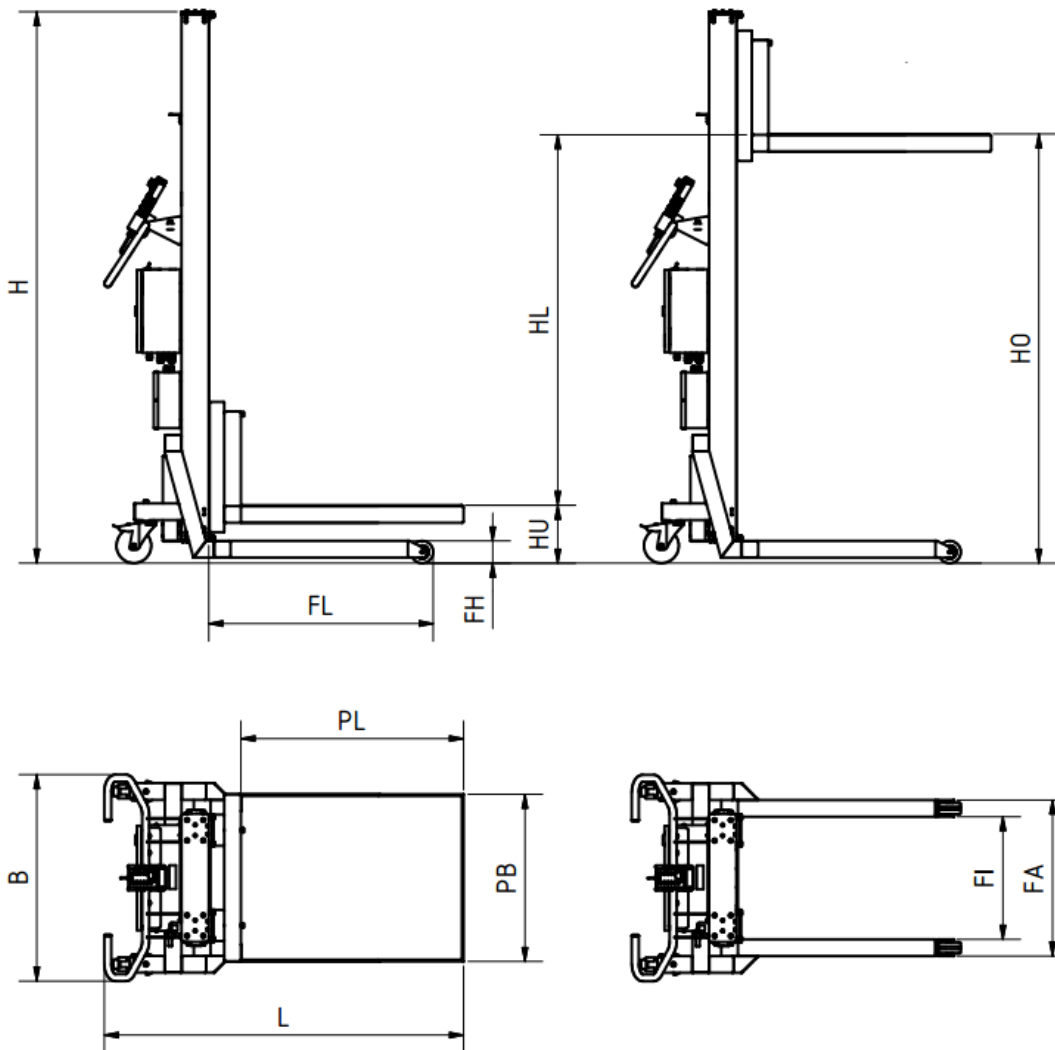
- Definierte Variantenvielfalt durch Standardmodule
- Für Traglasten bis 250 kg
- Alle Antriebe elektrisch
- Hohe Ergonomie und Beweglichkeit
- Sicheres und flexibles Arbeiten

YOUR BENEFITS AT A GLANCE

- Defined variants due to standard modules
- Up to 250 kg loading capacity
- All drives electric
- High ergonomics and mobility
- Safe and flexible working

Technische Daten. Technical specifications.

9.3/01



Agilo H -	PL [mm]	PB [mm]	H [mm]	B [mm]	L [mm]	HU [mm]	HO [mm]	HL [mm]	FI [mm]	FA [mm]	FL [mm]	FH [mm]
250N - PL - FS	800	600	1984	741	1291	210	1590	1380	440	560	800	80
250M - PL - FS			2360				1960	1750				